

THIS DRAWING IS UNPUBLISHED
 VERTRÄULICHE UNVERÖFFENTLICHTE ZEICHNUNG
 © COPYRIGHT 2022

RELEASED FOR PUBLICATION
 FREI FUER VERÖFFENTLICHUNG
 ALL RIGHTS RESERVED.
 ALLE RECHTE VORBEHALTEN

NOV 2007

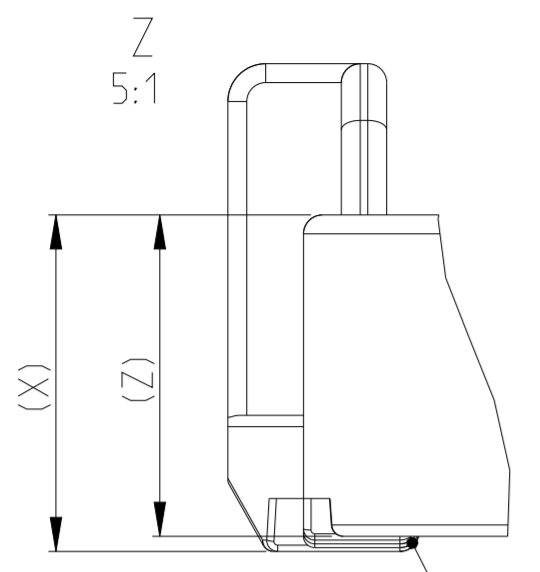
MATED WITH:
 PASSEND ZU:
 SEE NOTE 9

0-1703810-1 AS SHOWN
 0-1703810-1 wie gezeigt

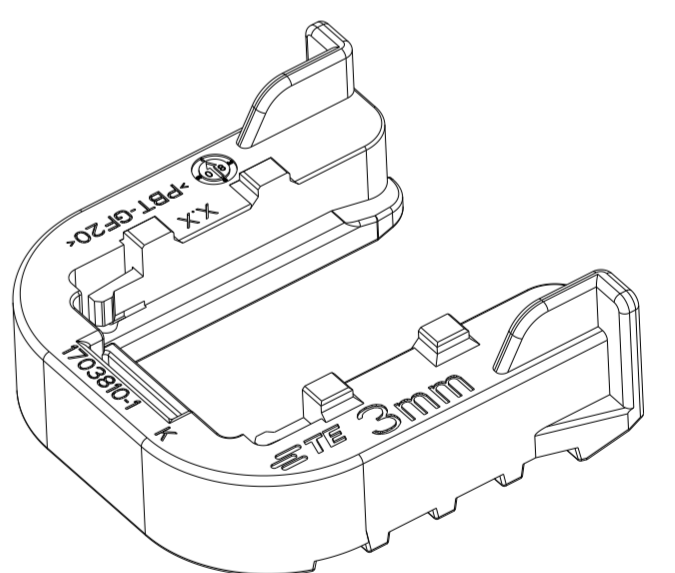
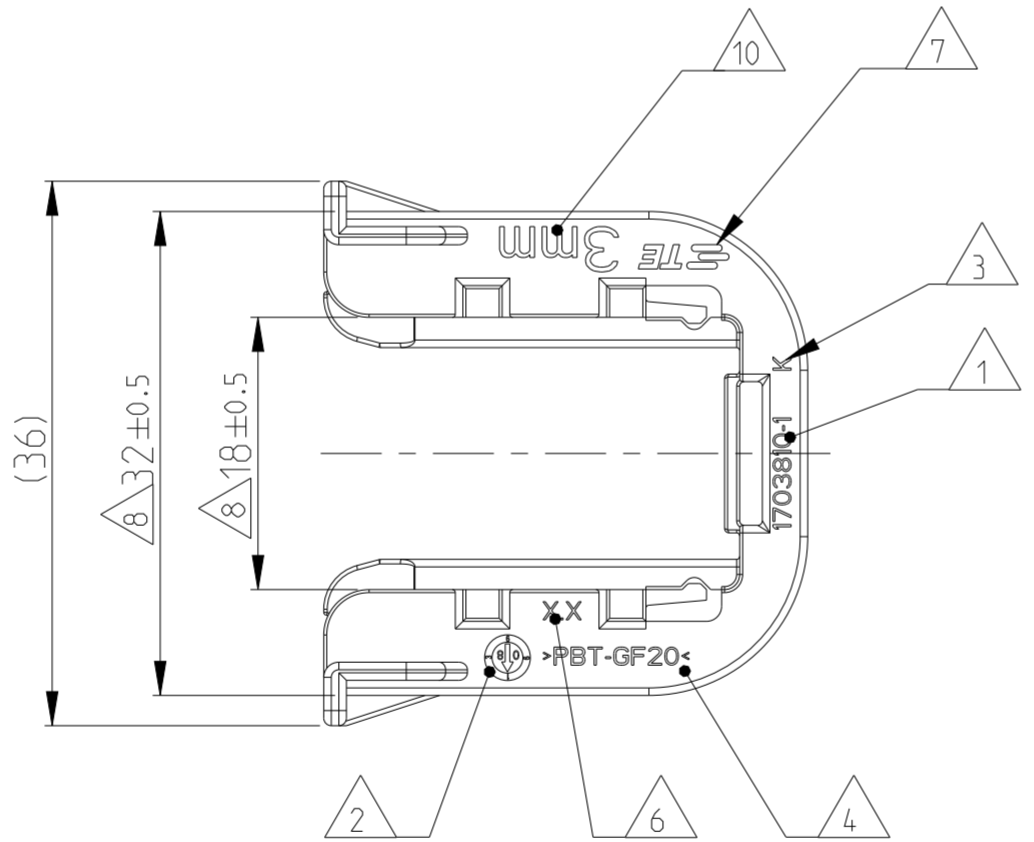
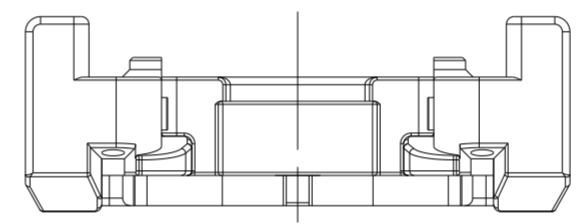
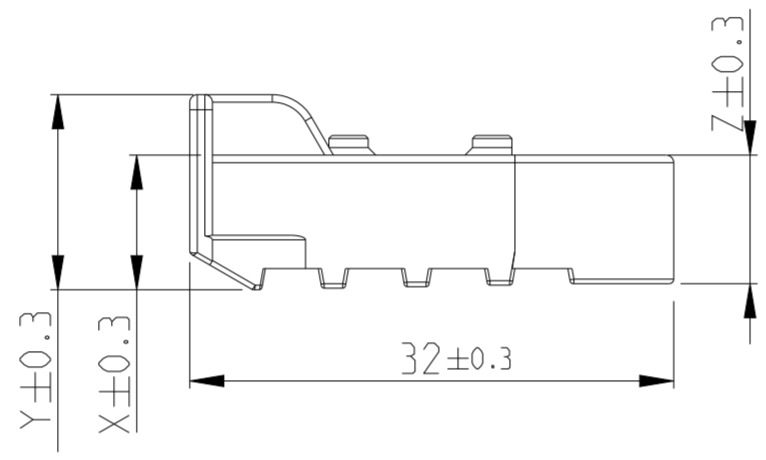
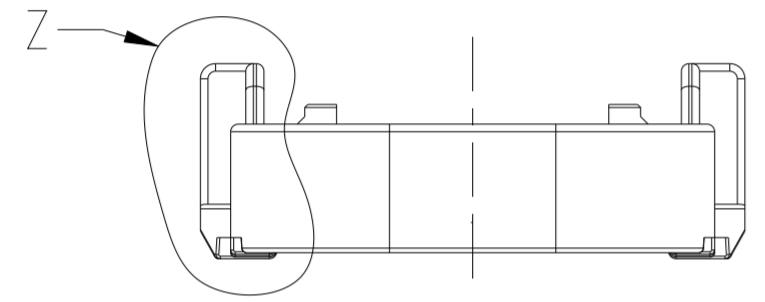
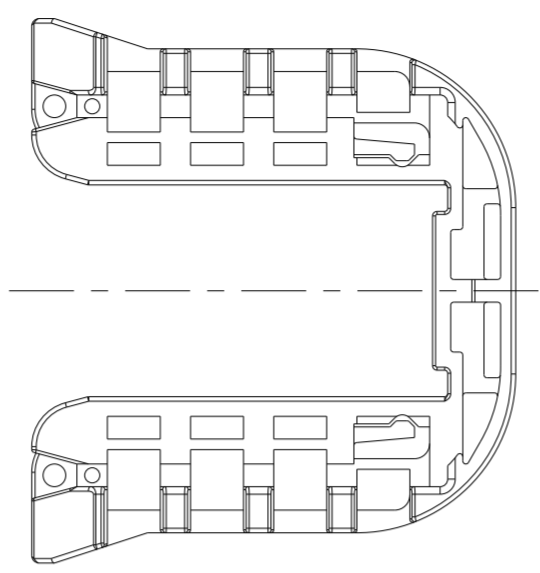
LOC	DIST	REVISIONS ÄNDERUNGEN			
P	LTR	DESCRIPTION BESCHREIBUNG	DATE	DWN	APVD
A1	-				
PROJEKT NR.: EGATN07182		K	DETAILS SEE PCN E-15-008283	01JUN2015	Ho. GILC
		K1	DETAILS SEE PCN E-19-015134	15OCT2019	MAH. GILC
		K2	Heavy Duty Sealed Connector Series abbreviation added	11JAN2022	VNB AW

NOTES
Bemerkungen

- 1 TE ORDER-NO.
TE Bestell-Nr.
- 2 PRODUCTION DATE
Produktionsdatum
- 3 LETTER-INSERT FOR THE REVISION STATUS OF THE MOULD
Schriftsatz fuer Aenderungszustand des Werkzeuges
- 4 MATERIAL MARKING ACCORDING TO VDA 260
Werkstoffkennzeichnung nach VDA 260
- 5 BULK PACKAGING IN CORRUGATED BOX
Schuettgut im Versandkarton
- 6 MOULD CAVITY MARKING
Nestmarkierung
- 7 TE LOGO
TE Logo
- 8 WARPAGE PERMITTED UP TO -1.5mm FROM NOMINAL SIZE
Verzug zulaessig bis -1.5mm vom Nennmass
- 9 SUITABLE FOR TAB HOUSING WITH FLANGE GROUP B
SEE PRODUCT GROUP DRAWING 1563709
Passend zu Flachsteckergehaeusen mit Flansch der Gruppe B
siehe Produktgruppenzeichnung 1563709
- 10 MARKING FOR SUITABLE SHEET METAL THICKNESS (NOMINAL SIZE)
Kennzeichnung fuer passende Blechstaeke (Nennmass)



GEOMETRY GRADUALLY INCREASING FROM DIMENSION "Z" TO "X".
 Geometrie stufenweise ansteigend von Dimension "Z" nach "X".



ITEM	DESCRIPTION	WEIGHT (g)	COLOUR	MATERIAL	DIM Z	DIM Y	DIM X	SHEET METAL THICKNESS	REV.	TE ORDER-NO.
6	Slide. FOR 3.5mm SHEET METAL Schieber. fuer Blech 3.5mm Dicke	4.3	GREY grau	PBT-GF20/V-0	8.0	12.4	8.4	3.5±0.1mm	-	0-1703810-6
5	Slide. FOR 1.5mm SHEET METAL Schieber. fuer Blech 1.5mm Dicke	-	-	PBT-GF20/V-0	-	-	-	1.5±0.1mm	-	-
4	Slide. FOR 1.0mm SHEET METAL Schieber. fuer Blech 1.0mm Dicke	-	-	PBT-GF20/V-0	-	-	-	1.0±0.1mm	-	-
3	Slide. FOR 4.0mm SHEET METAL Schieber. fuer Blech 4.0mm Dicke	-	-	PBT-GF20/V-0	-	-	-	4.0±0.1mm	-	-
2	Slide. FOR 2.5mm SHEET METAL Schieber. fuer Blech 2.5mm Dicke	4.7	RED red	PBT-GF20/V-0	9.0	13.4	9.4	2.5±0.1mm	K	0-1703810-2
1	Slide. FOR 3.0mm SHEET METAL Schieber. fuer Blech 3.0mm Dicke	4.5	YELLOW gelb	PBT-GF20/V-0	8.5	12.9	8.9	3.0±0.1mm	K	0-1703810-1

THIS DRAWING IS A CONTROLLED DOCUMENT.
 DIESES ZEICHNUNGSDOKUMENT WIRD DURCH AMP INCORPORATED KONTROLLIERT.
 ÄNDERUNGEN, DIE DEM TECHNISCHEN FORTSCHRITT GEMEIN, SIND VORBEHALTEN.
 DEN JEWEILS LETZTGÜLTIGEN ÄNDERUNGSSTAND ERFAHREN SIE AUF ANFRAGE.

DIMENSIONS:
MASSE IN HEITEN:
(MM)

TOLERANCES UNLESS OTHERWISE SPECIFIED:
ALLGEMEINTOLERANZEN
ACC. TO DIN 16901-14.0

0 PLC ±
1 PLC ±
2 PLC ± ISO 8015
3 PLC ±
4 PLC ±

ANGLES/WINKEL ±2°
FINISH/OBERFLÄCHE/FARBE
SEE TABLE
siehe Tabelle

MATERIAL
SEE TABLE
siehe Tabelle

DWN 09NOV2007
A. Kindane

CHK 09NOV2007
J. Granzow

APVD 12NOV2007
C. Eberwein

NAME
SLIDE, TAB HOUSING
Schieber, Flachsteckergehaeuse
Heavy Duty Sealed Connector Series - Group B

PRODUCT SPEC
108-94020

APPLICATION SPEC
114-18756

SIZE A2
CAGE CODE 00779
DRAWING NO. 1703810
RESTRICTED TO NUR FUER -

CUSTOMER DRAWING /KUNDENZEICHNUNG
SCALE MASSSTAB 2:1
SHEET BLATT 1 OF VON 1
REV K2